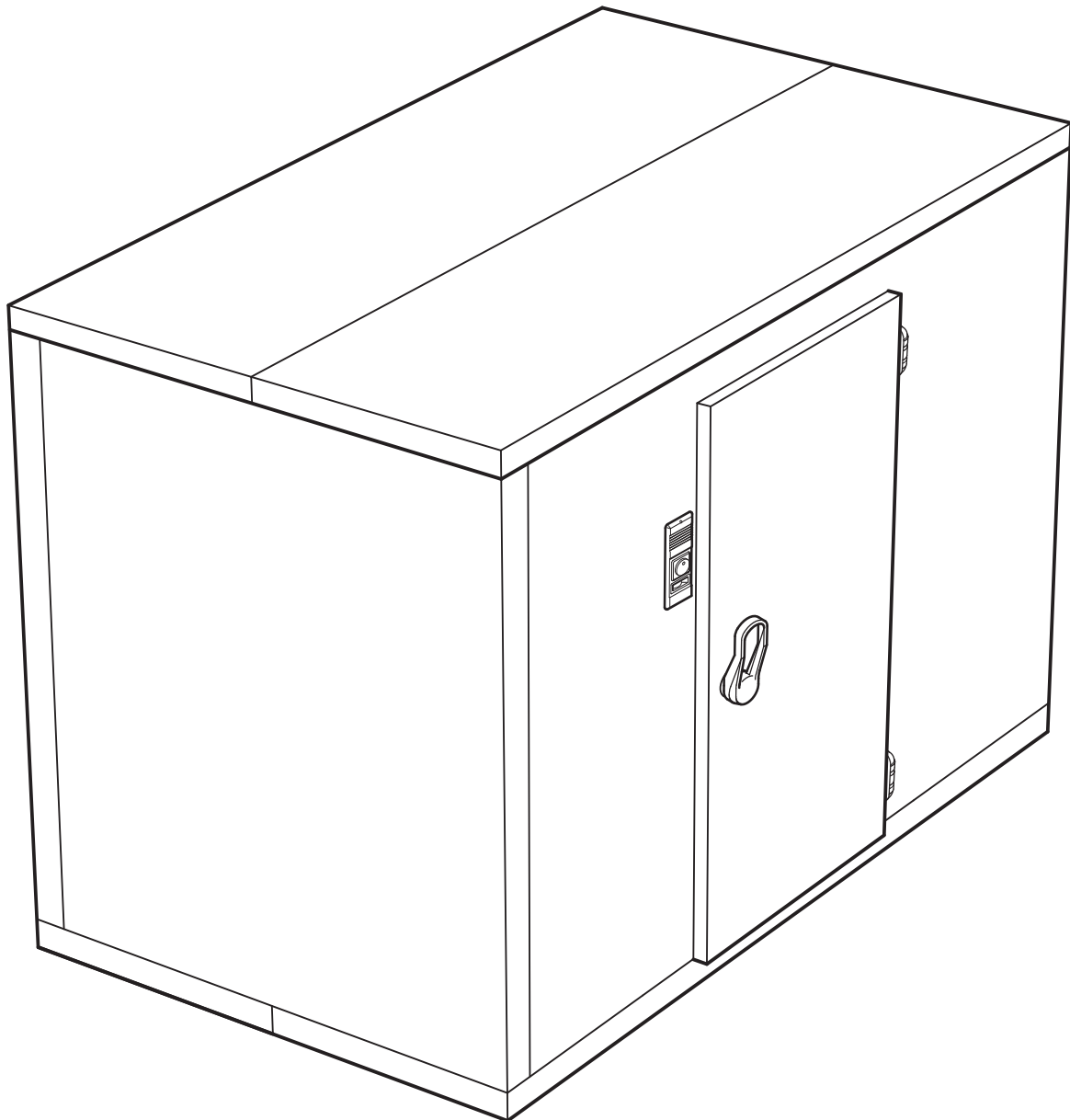


Tecto Kühl- und Tiefkühlzelle Standard WL80
Tecto Kühl- und Tiefkühlzelle Standard WL100
Tecto Kühl- und Tiefkühlzelle Spezial 100

Ersatzteilliste
00570012-06 D

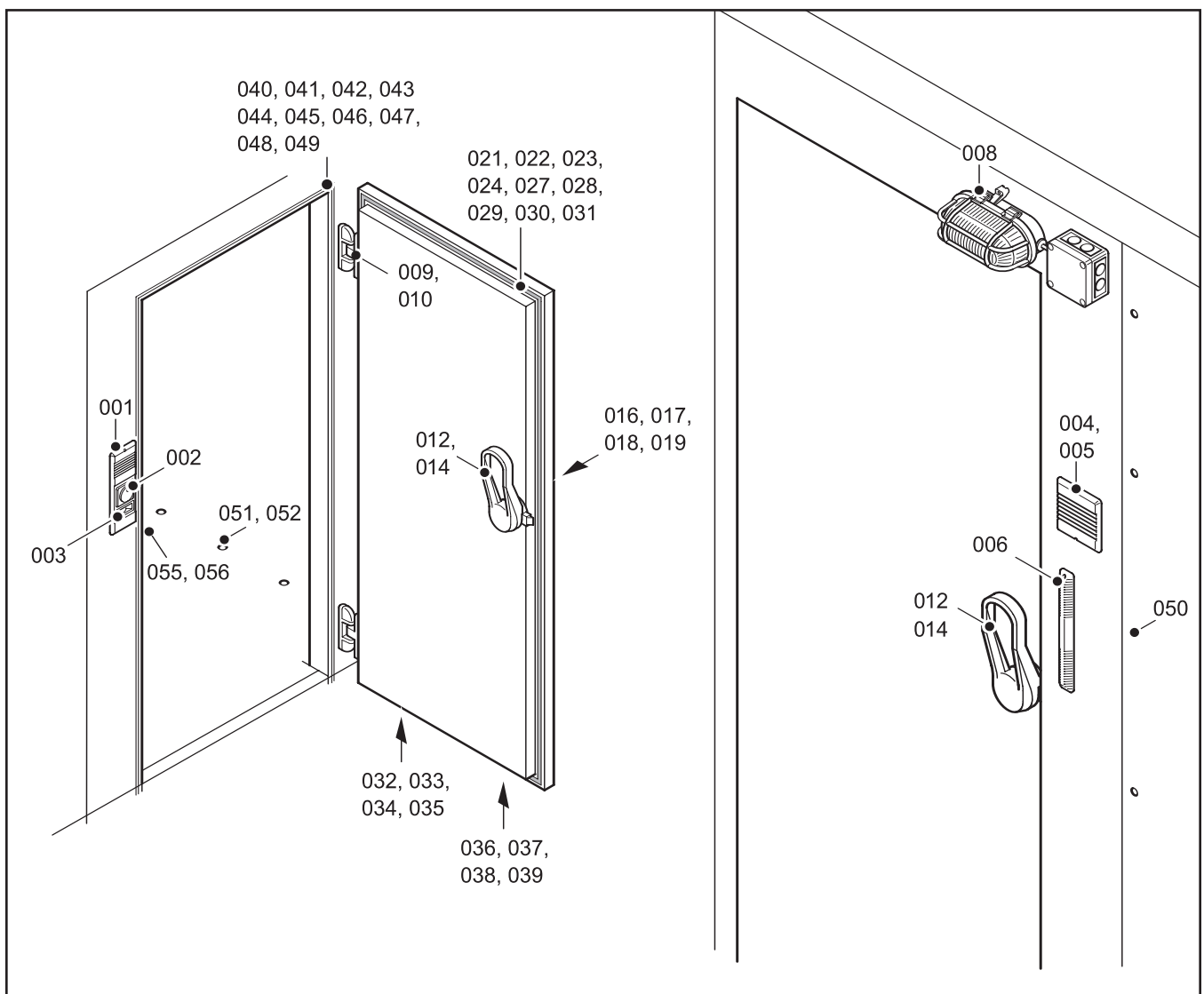


Ersatzteilliste Tecto Kühl- und Tiefkühlzellen Standard WL80, WL100 und Spezial 100



Wichtig:

Bei Ersatzteilbestellungen geben Sie bitte Ihrer Fachfirma Auftrags-Nr. bzw. Herstell-Nr. (siehe Typenschild) an.



Allgemeiner Hinweis (Haftung): Die Angaben dieser Technischen Unterlage dienen der Beschreibung. Zusagen in Bezug auf Vorhandensein bestimmter Eigenschaften oder einen bestimmten Zweck bedürfen stets besonderer schriftlicher Vereinbarung.

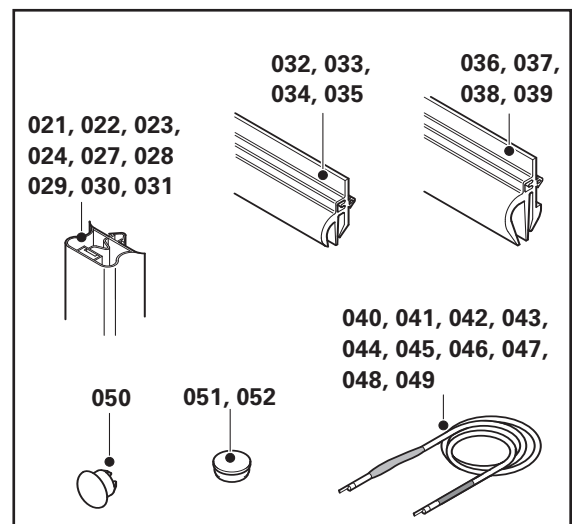
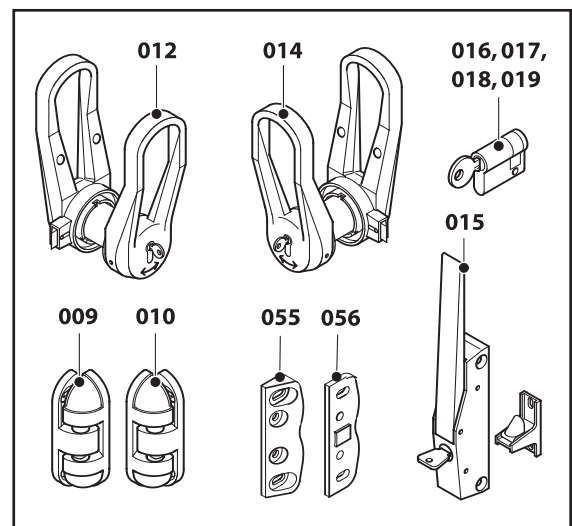
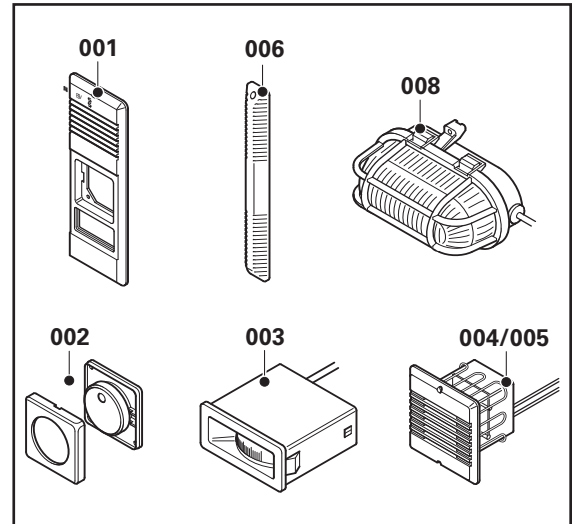
Ersatzteilliste Tecto Kühl- und Tiefkühlzellen Standard WL80, WL100 und Spezial 100



Wichtig:

Bei Ersatzteilbestellungen geben Sie bitte Ihrer Fachfirma Auftrags-Nr. bzw. Herstell-Nr. (siehe Typenschild) an.

- 001 Bedienfeld
- 002 Lichtschalter 2-polig für Bedienfeld
- 003 Thermometer für Bedienfeld
- 004 Druckausgleichsventil (mit Heizung) für Bedienfeld
- 005 Druckausgleichsventil (ohne Heizung) für Bedienfeld
- 006 Aufnahme für Thermometerfühler
- 008 Ovalleuchte mit 100 W Glühbirne (für Tecto 80 - 100)
- 009 Türscharnier, höhenverstellb., mit Steigung, DIN rechts
- 010 Türscharnier, höhenverstellb., mit Steigung, DIN links
- 012 Türverschluss (Haarnadel), lichtgrau, DIN rechts (für Tecto 80 und 100)
- 014 Türverschluss (Haarnadel), lichtgrau, DIN links (für Tecto 80 und 100)
- 015 Lukenverschluss DIN links/rechts
- 016 Schließzylinder mit Schlüssel-Nr. E1
- 017 Schließzylinder mit Schlüssel-Nr. E2
- 018 Schließzylinder mit Schlüssel-Nr. E3
- 019 Schließzylinder mit Schlüssel-Nr.E4
- 021 Türdichtrahmen, lichte Weite 600x1800, 3-seitig, steckbar
- 022 Türdichtrahmen, lichte Weite 800x1800, 3-seitig, steckbar
- 023 Türdichtrahmen, lichte Weite 1000x1800, 3-seitig, steckbar
- 024 Türdichtrahmen, lichte Weite 1200x1800, 3-seitig, steckbar



Allgemeiner Hinweis (Haftung): Die Angaben dieser Technischen Unterlage dienen der Beschreibung. Zusagen in Bezug auf Vorhandensein bestimmter Eigenschaften oder einen bestimmten Zweck bedürfen stets besonderer schriftlicher Vereinbarung.

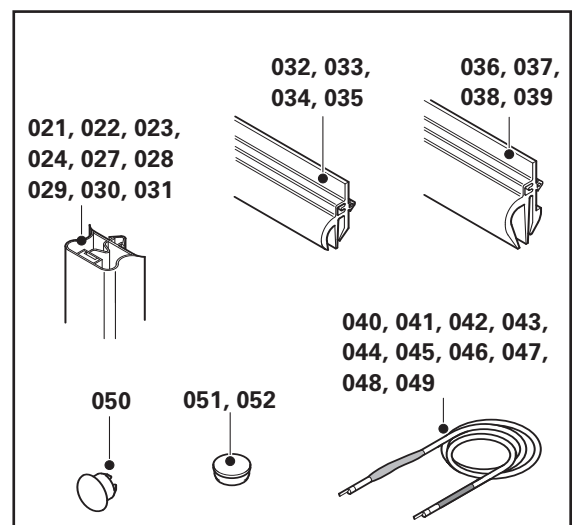
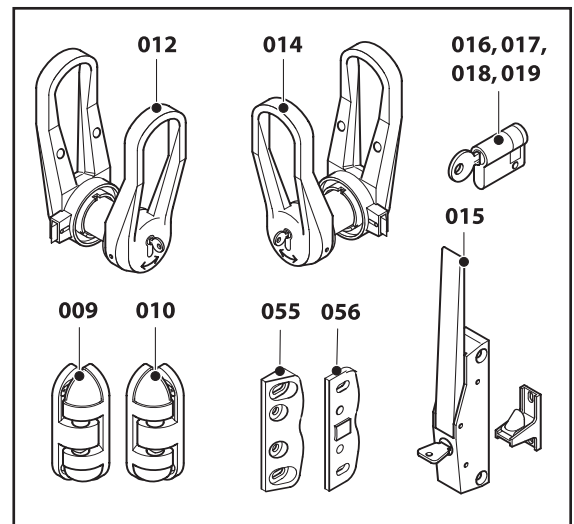
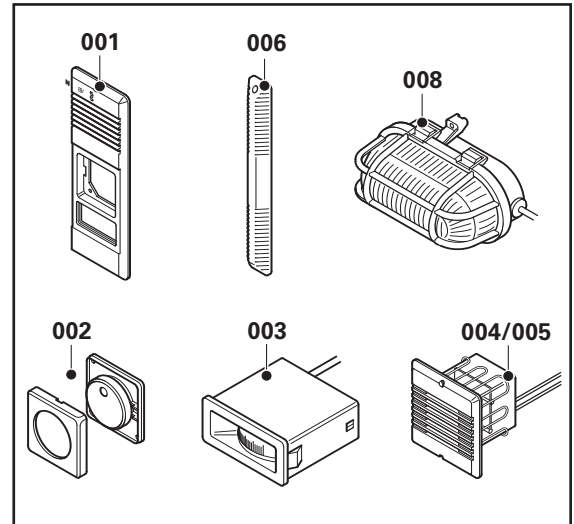
Ersatzteilliste Tecto Kühl- und Tiefkühlzellen Standard WL80, WL100 und Spezial 100



Wichtig:

Bei Ersatzteilbestellungen geben Sie bitte Ihrer Fachfirma Auftrags-Nr. bzw. Herstell-Nr. (siehe Typenschild) an.

- 027 Türdichtrahmen, lichte Weite 600x2000, 3-seitig, steckbar
- 028 Türdichtrahmen, lichte Weite 800x2000, 3-seitig, steckbar
- 029 Türdichtrahmen, lichte Weite 1000x2000, 3-seitig, steckbar
- 030 Türdichtrahmen, lichte Weite 1200x2000, 3-seitig, steckbar
- 031 Lukendichtrahmen, lichte Weite 620x800
- 032 Schleifdichtung, lichte Weite 600
- 033 Schleifdichtung, lichte Weite 800
- 034 Schleifdichtung, lichte Weite 1000
- 035 Schleifdichtung, lichte Weite 1200
- 036 Schleifdichtung, lichte Weite 600, ohne Boden
- 037 Schleifdichtung, lichte Weite 800, ohne Boden
- 038 Schleifdichtung, lichte Weite 1000, ohne Boden
- 039 Schleifdichtung, lichte Weite 1200, ohne Boden
- 040 Heizleitung (Türrahmen), lichte Weite 600x1800
- 041 Heizleitung (Türrahmen), lichte Weite 800x1800
- 042 Heizleitung (Türrahmen), lichte Weite 1000x1800
- 043 Heizleitung (Türrahmen), lichte Weite 1200x1800
- 044 Heizleitung (Türrahmen), lichte Weite 600x2000
- 045 Heizleitung (Türrahmen), lichte Weite 800x2000
- 046 Heizleitung (Türrahmen), lichte Weite 1000x2000
- 047 Heizleitung (Türrahmen), lichte Weite 1200x2000
- 048 Heizleitung (Lukerahmen), Luke oben, lichte Weite 620x800
- 049 Heizleitung (Lukerahmen), Luke unten, lichte Weite 620x800
- 050 Beutel mit Kunststoffstopfen
- 051 Beutel mit Verschlussstopfen für Norm-Bodenelemente
- 052 Beutel mit Verschlussstopfen gerändelt, kegelig, für Sonder-Bodenelemente
- 053 * Sikaflex-Dichtmasse
- 054 * Fugenreiniger
- 055 Schließkeil für Verschluss
- 056 Unterlage für Schließkeil



Mit * gekennzeichnete Teile sind in den Abbildungen nicht dargestellt!

Allgemeiner Hinweis (Haftung): Die Angaben dieser Technischen Unterlage dienen der Beschreibung. Zusagen in Bezug auf Vorhandensein bestimmter Eigenschaften oder einen bestimmten Zweck bedürfen stets besonderer schriftlicher Vereinbarung.



Viessmann Kältetechnik AG
Schleizer Straße 100
95030 Hof/Saale

Telefon 0 92 81/ 81 4-0
Telefax 0 92 81/ 81 4-2 69

info@vkag.de
www.vkag.de

Ihr zuständiger Viessmann-Fachpartner: