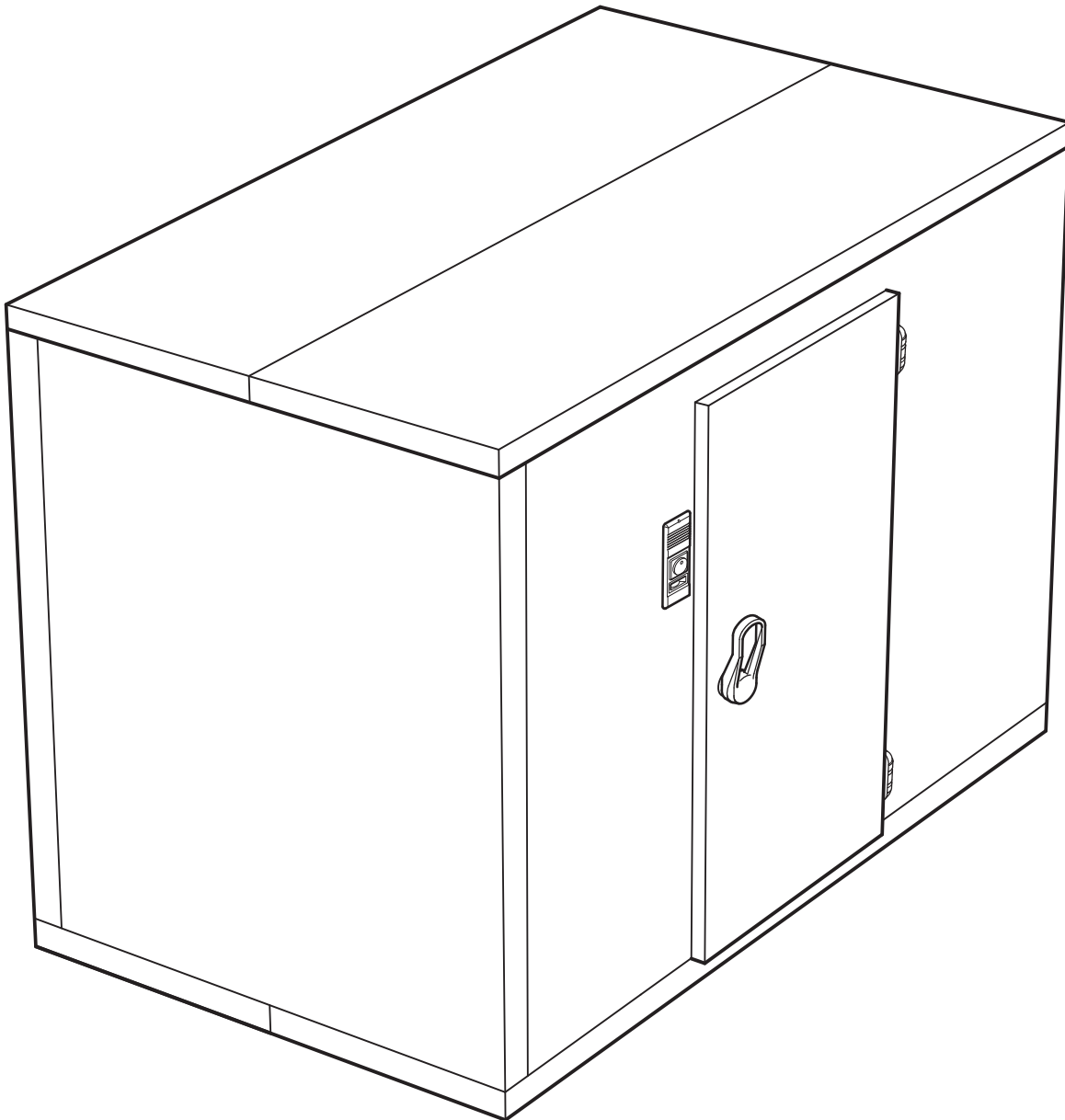


Tecto Kühl- und Tiefkühlzelle Standard WL80
Tecto Kühl- und Tiefkühlzelle Standard WL100
Tecto Kühl- und Tiefkühlzelle Spezial 100

 **VISSMANN**

Technische
Beschreibung
Datenblatt
00570009-09



**Tecto Standard WL 80,100 - mit T0-Boden (Standard-Boden) und Zellenwände vertikal
Tecto-überlappt (Standard-Wände)**
**Tecto Spezial 100 - mit WB-Boden (Wannen-Boden), Zellenwände vertikal
Tecto-überlappt und Radien in den Ecken der Wände**

Allgemeiner Hinweis (Haftung): Die Angaben dieses Datenblattes dienen der Beschreibung. Zusagen in Bezug auf Vorhandensein bestimmter Eigenschaften oder einen bestimmten Zweck bedürfen stets besonderer schriftlicher Vereinbarung.

1. Technische Daten

- 1.1 Abmessungen
- 1.2 Wärmedämmung

2. Besondere Merkmale

3. Allgemeines

4. Zellenoberflächen

- 4.1 Deckschicht-Kombinationen

5. Polyurethan-Hartschaum

6. Verbindung der Zellelemente

- 6.1 Stöße der Wandelemente - Tecto Standard-Zellen
- 6.2 Stöße der Wandelemente - Tecto Spezial-Zellen

7. Zellenmontage

- 7.1 Aufstellen im Freien nur unter einem Schutzdach

8. Bodenelemente

- 8.1 Kühlzellen mit wärmegeprägten Bodenelementen
- 8.2 Fugenfreie Edelstahlböden
- 8.3 Edelstahlbodenoberfläche (Rutschfestigkeitszertifikate)
- 8.4 T0-Boden ohne Radius zur Zellenwand bei Standard-Zellen
- 8.5 Wannens-Edelstahlboden mit Radius zu den Zellenwänden
- 8.6 Standard-Kühlzellen ohne Bodenelemente
- 8.7 Vorschläge für spezielle Ausführung von Gebäudeböden (z.B. mit elektrischer Bodenheizung)

9. Kühlzellentüren

- 9.1 Beschreibung
- 9.2 Türanordnung
- 9.3 Im Türstock außen eingebaut
- 9.4 Am Türrahmen innen angebaut
- 9.5 Tür-Abmessungen

10. Einbaumaße der Zellentür

- 10.1 Türstock anstelle eines Wand-Mittelementes
- 10.2 Eck-Türstock anstelle eines Wand-Endelementes, links oder rechts
- 10.3 Maße Schwenkbereich Zellentürblatt

11. Deckenelemente

12. Kombizellen

- 12.1 Kombizellen/Trennwände und Türen

13. Abmessungen/Lieferzeit Norm - lagerhaltig

14. Abmessungen/Lieferzeit Norm - nicht lagerhaltig

15. Ausschreibungstext - Tecto Kühl- und Tiefkühlzelle Standard WL80 und Standard WL100 Tecto Kühl- und Tiefkühlzelle Spezial 100

- 15.1 Merkmale
- 15.2 Verbindung der Zellelemente
- 15.3 Zellenoberflächen (mit Ausnahme der Boden-Innenseite)
- 15.4 Bodenelemente - Bodenoberseite
- 15.5 Zellen ohne Bodenelemente
- 15.6 Kühlzellentüren
- 15.7 Kombizellen
- 15.8 Anlieferung und Montage
- 15.9 Regalsysteme siehe Kältemappe
- 15.10 Kühlaggregate siehe Kältemappe

16. Ausschreibungstext - Spezifikation Tecto Kühl- und Tiefkühlzelle Standard WL80 und Standard WL100 Tecto Kühl- und Tiefkühlzelle Spezial 100

1. Technische Daten

1.1 Abmessungen

Zellentyp	Tecto Kühl- und Tiefkühlzelle Standard WL80	Tecto Kühl- und Tiefkühlzelle Standard WL100 / Spezial 100
Wandstärke	80 mm	100 mm
Kühlzellen - Wandstärke / Außenhöhe mit Boden	80 / 2110 mm	100 / 2150 mm
	80 / 2410 mm	100 / 2450 mm
	*80 / 2710 mm	*100 / 2750 mm

* = Norm - nicht lagerhaltig

1.2 Wärmedämmung

Wandstärke	80 mm	100 mm
Empfohlene Temperaturdifferenz nach VDI 2055 $\Delta T =$ (Kelvin)	38 K	45 K
Temperaturbereich	-20°C bis +60°C	-25°C bis +60°C
Wärmeleitfähigkeitsgruppe nach DIN 4108	025	
k - Wert gemäß DIN 52612	0,25 W/m ² K	¹⁾ 0,20 W/m ² K
Schaumdichte	40 kg/m ³	
Baustoffklasse	nach DIN 4102, Klassifizierung nach B3	
Isolierung	Polyurethan - Hartschaum mit Cyclopentan, FCKW-frei geschäumt	

2. Besondere Merkmale

- Wärmebrückenfreie Zellelemente in Sandwich-Bauweise, stabil, selbsttragend und maßgenau
- Wand- und Deckenelemente sowie Türen holzfrei.
- Vertikale Tecto-Überlappung der Zellenwände
- Bei Tecto Kühlzelle Spezial 100 Tecto-Überlappung der Zellenwände und Eckenradius innen.
- Edelstahlzellenböden fugenfrei, stufenlos und formschlüssig unterlappt und mit multidirektionaler Rutschhemmung (mit Zertifikat) ausgeführt.
- Bei Tecto Kühlzelle Spezial 100 WB-Boden (Wannen-Boden).
- Wahlweise ohne Bodenelemente, mit Aufnahmerahmen (U-Profil aus Kunststoff) für die Zellenwände (nur im Plus-Temperaturbereich einsetzbar). Das U-Profil dichtet zum Boden des Gebäudes hin mit Dichtlippen ab.
- Kühlzelle mit Drehtür, Innenbeleuchtung, Thermometer und Druckausgleichsventil. Armaturen an der Außenseite in einem Tableau integriert.
- Lieferbar als Kombizellen mit Zwischenwänden für den Betrieb mit unterschiedlichen Temperaturen.
- Lieferbar mit Viessmann-Regalen aus Edelstahl und Aluminium.
- Lieferbar mit Viessmann-Kühlaggregaten.

Allgemeiner Hinweis (Haftung): Die Angaben dieses Datenblattes dienen der Beschreibung. Zusagen in Bezug auf Vorhandensein bestimmter Eigenschaften oder einen bestimmten Zweck bedürfen stets besonderer schriftlicher Vereinbarung.

3. Allgemeines

- Viessmann-Kühlzellenelemente sind mit Cyclopentan geschäumtem Polyurethan (FCKW-frei) maßgenau und homogen gefertigt. Sie haben niedrige Wärmeleitwerte, hohe Druckfestigkeit und große Stabilität.
- Die Elementverbindung durch Nut- und Federsystem und korrosionsgeschützte Exzentrerspannschlösser ermöglicht eine schnelle Montage und Demontage.
- Maximale Zellen-Außenhöhen bei Sonderausführungen (Zelle mit Bodenelementen):

80	100
6160 mm	6200 mm

- Die Elemente der Zellendecke sind nicht für zusätzliche Krafteinwirkung (Schneelast, Regenwasser, Winddruck usw.) dimensioniert. Vor Begehung, beim Einbau eines Decken-Kühlaggregates oder bei anderen Aufbauten wie Fleischgehänge, Rohrbahnen usw. ist bei der Montage bauseits für ausreichende Versteifung bzw. statische Absicherung zu sorgen.

4. Zellenoberflächen

Die Zellenelemente sind mit folgenden Deckschichten lieferbar:

STP= Pulverbeschichtung Viessmann Standard Weiss, Stahlblech verzinkt mit Epoxid/Polyesterbeschichtung (ähnlich RAL 9016)

PSP= Pulverbeschichtung Viessmann SilverProtec, Stahlblech verzinkt mit antimikrobiell wirksamer Epoxid/Polyesterbeschichtung. Keine Übertragung und Ausbreitung von potentiell gefährlichen Keimen durch zielgerichtete Freisetzung von natürlichen Silberionen, die das Absterben von Bakterien und Pilzen bei Kontakt mit der Oberfläche bewirken.

EST= austenitischer Edelstahl (Werkstoff Nr. 1.4301) - Sonderausführung geschliffen oder gebürstet

Andere Werkstoffe auf Anfrage.

Durch intensive Kontamination mit Lösungsmitteln oder ausgasenden Kunststoffen können sich auf der SilverProtec-Oberfläche natürliche Verfärbungen zeigen. Diese sind mit haushaltsüblichen sauerstoffbasierten Reinigern oder Bleichmitteln nach einer Einwirkzeit, die sich nach der Schwere der Verfärbung richtet, problemlos entfernbar. Gute Resultate bringen die Reiniger Vanish Oxiaction von Hoffmanns oder Sil OXlperfect von Henkel. Beide Produkte sind im Handel erhältlich. Für die Reinigung senkrechter Bereiche, auf denen der aufgesprühte Reiniger ohne Einwirkzeit nach unten abgleiten würde, empfiehlt es sich, ein normales Küchenpapier mit dem Reiniger zu besprühen und dann leicht auf die verfärbte Stelle aufzudrücken, so daß das Tuch nicht abrutscht. Nach der Einwirkzeit das Tuch entfernen und die behandelte Stelle nachwischen. Die Produkt-Informationen sind zu beachten!

4.1 Deckschicht-Kombinationen:

	Außenbleche	Innenbleche
Standardzellen	STP	STP
Sonderausführung		STP PSP EST

5. Polyurethan-Hartschaum

Viessmann-Kühlzellen sind mit Cyclopentan geschäumtem Polyurethan wirksam isoliert und durch das Nut- und Federsystem dicht. Cyclopentan ermöglicht maßgenaues Schäumen der Zellelemente und dadurch einfache Montage. Viessmann ist der einzige Kühlzellenproduzent, der die Wärmedämmung durch Cyclopentan FCKW-frei schäumt. FCKW gilt als gefährlicher Ozonkiller.

6. Verbindung der Zellelemente

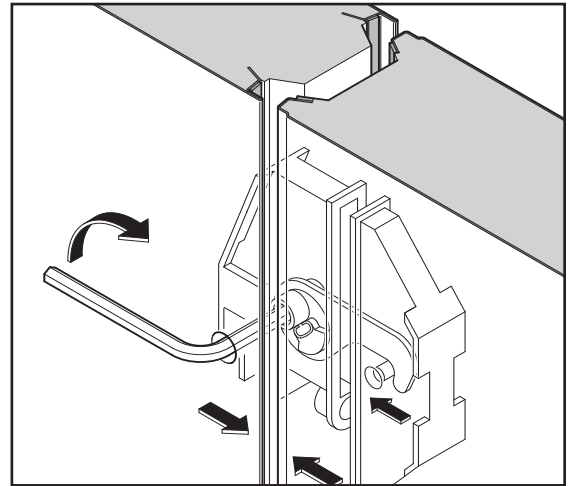
Die Verbindung der Sandwich-Zellelemente (Böden, Wände, Decken) erfolgt durch ein selbstzentrierendes Nut- und Federsystem. In den Elementen sind Exzentranschlösser mit Kunststoffgehäuse und korrosionsgeschützten Spannhaken eingeschäumt. Die Spannschlösser sind von innen zu betätigen; die Zelle braucht bei der Montage nicht von außen zugänglich zu sein.

6.1 Stöße der Wandelemente - Tecto Standard-WL-Zellen

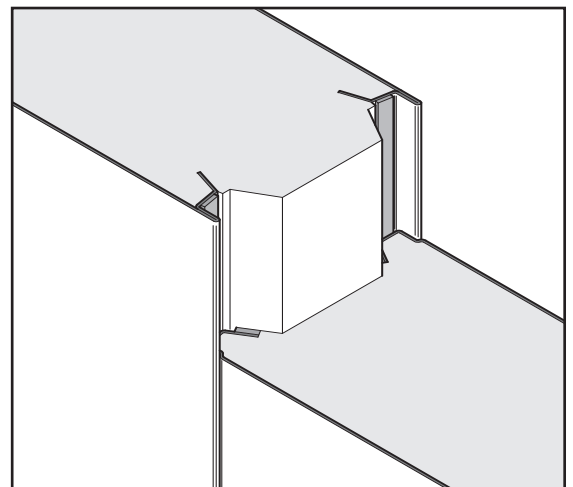
Die Stöße der Wandelemente der Tecto Kühl- und Tiefkühlzellen Standard WL80, WL100 sind mit Nut und Feder und mit dazwischenliegender PE-Dichtung ausgeführt. Die Bleche sind mit fugenfreier Tecto-Überlappung.

6.2 Stöße der Wandelemente - Tecto Spezial-Zellen

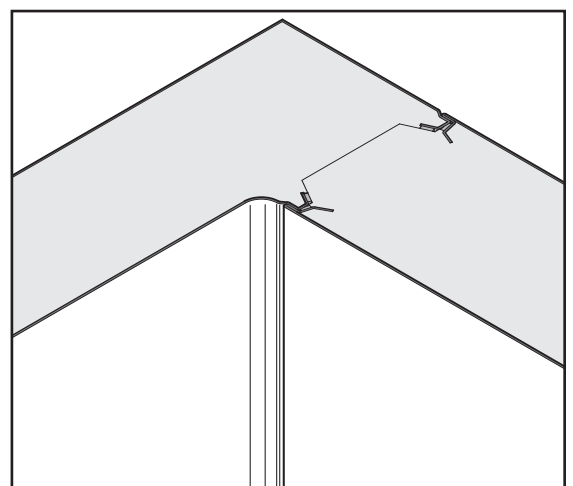
Die Wandelemente werden mit fugenfreier Tecto-Überlappung geliefert. Die Ecken der Zellenwände sind innen mit einem Radius ausgeführt.



Tecto WL-Wände mit eingeschäumter Spannschlussverbindung



Tecto WL-Wände, Elementstoß überlappend



Tecto Spezial-Wände, Ecke mit Radius

Allgemeiner Hinweis (Haftung): Die Angaben dieses Datenblattes dienen der Beschreibung. Zusagen in Bezug auf Vorhandensein bestimmter Eigenschaften oder einen bestimmten Zweck bedürfen stets besonderer schriftlicher Vereinbarung.

7. Zellenmontage

Die Zelle ist in einem gut be- und entlüfteten Raum aufzustellen, damit die anfallende Wärme vom Kühlaggregat sicher abgeführt und ein Aufheizen des Aufstellungsraumes vermieden wird. Dadurch reduziert sich die Laufzeit des Kühlaggregates und damit die Stromkosten und das Kühlaggregat wird geschont. Der Abstand der Kühlzelle zur Gebäudewand und der freie Raum über der Zelle muss bei Zellentemperatur im Plusbereich mindestens 50 mm, bei Zellentemperatur im Minusbereich mindestens 100 mm sein. Bei Deckenstützkonstruktionen ist eine entsprechende Montagehöhe dazu zu rechnen. Vor Beginn der Montage muss der Aufstellungsraum nachgemessen werden.

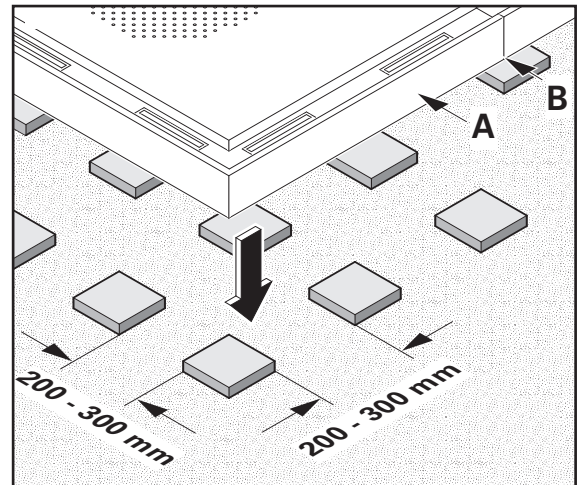
Es muss darauf geachtet werden, dass die Bodenelemente nur auf waagrechttem und glattem Boden verlegt werden (nach VOB-Vorschriften). Bei unebenem und nicht waagrechttem Boden (z.B. Beton) ist die Maßdifferenz durch Unterlagen auszugleichen.

Kühl- und Tiefkühlzellen, die im Temperaturbereich unter -5°C betrieben werden, müssen auf Bodenplatten als Unterfrierschutz aufgestellt werden. Statt der Bodenplatten kann auch eine elektrische Bodenbeheizung eingesetzt werden.

7.1 Aufstellen im Freien

Bei Aufstellung im Freien ist durch örtliche, bauseitige Baumaßnahmen vor Ort (selbsttragende Überdachung und Seitenwände) sicherzustellen, dass die Zelle Witterungseinflüssen (Schneelast, Regenwasser, Winddruck usw.), nicht ausgesetzt ist. Diese Vorkehrungen müssen vor der Montage abgeschlossen sein.

Bei Kühlzellen, die im Freien aufgestellt werden, können Verfärbungen der Lackierung durch UV-Einwirkung auftreten.



Tecto Kühl- und Tiefkühlzelle Standard 80, Standard 100 und Spezial 100
Zellenmontage - Aufstellung auf Bodenplatten

8. Bodenelemente

T0 = Standard-Boden
 WB = Wannen-Boden
 Zelle ohne Bodenelemente

8.1 Kühlzellen mit wärmegeprägten Bodenelementen

Bodenaufbau:

- Austenitisches Edelstahlblech, Werkstoff-Nr. 1.4301.
- Druckverteilerplatte.
- PU-Hartschaum mit Nut und Feder.
- Unterblech.

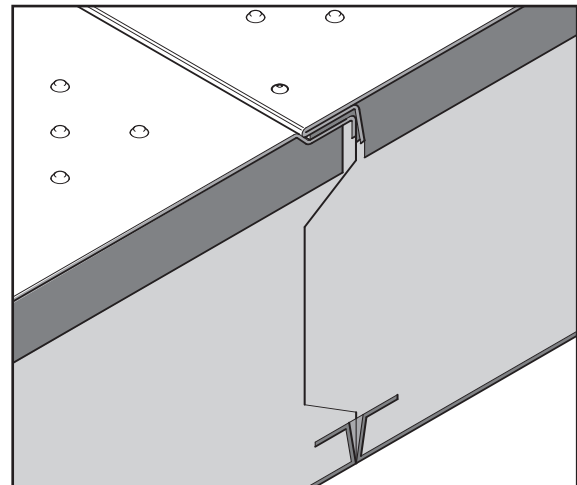
Merkmale:

- Stöße der Bodenelemente fugenfrei, stufenlos und formschlüssig unterlappt und bei der Montage vernietet.
- Edelstahloberfläche mit multidirektionaler Rutschhemmung (R11) durch spezielle Viessmann-Verpressung.
- zulässige Belastungen der Zellenböden:

	Radlast in N > 1 cm ² , hartes Bäckereirad	Radlast in N > 4 cm ² Gummirad	Flächenlast in N/m ²
1.	250	1000	30.000
2.	500	2000	40.000
3.	1000	4000	50.000

Bodenelemente - Sonderausführung von Edelstahl-Kühlzellenböden:

- andere Rutschfestigkeitsklassen.
- andere Belastung.



Unterlappung der Edelstahlböden

8.2 Fugenfreie Edelstahlböden

Bei den **Edelstahlböden** ist der Stoß zwischen den Bodenelementen fugenfrei, stufenlos und formschlüssig unterlappt, mit aufgeklebter, hochwertiger Dichtung. Die Unterlappung wird bei der Montage vernietet, wodurch das Eindringen von Feuchtigkeit in den Zellenboden und somit Keimbildung vermieden wird.

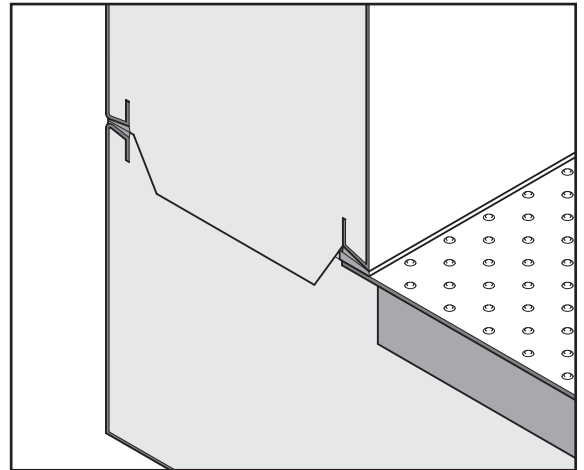
8.3 Edelstahlbodenoberfläche (Rutschfestigkeitszertifikate)

Mehr Sicherheit durch rutschhemmende Edelstahlbodenoberfläche.

Unsere Edelstahlzellenböden sind mit multidirektionaler Rutschhemmung (R11) durch spezielle Viessmann-Verpressung. Auch niedrigere oder höhere Rutschfestigkeitsklassen sind lieferbar (R9, R10, R13).

8.4 T0-Boden ohne Radius zur Zellenwand bei Standard-Zellen

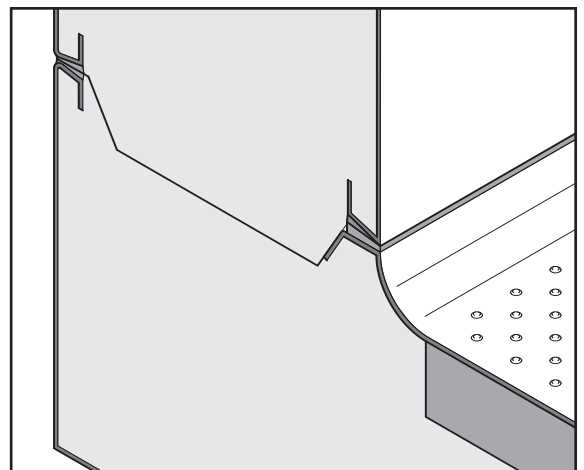
Edelstahlboden ist der Boden für Tecto Kühl- und Tiefkühlzellen Standard WL80, 100. Befahrbar bis 1000 N pro Gummirad.



Verbindung T0-Edelstahlboden - Zellenwand ohne Radius

8.5 Wannen-Edelstahlboden mit Radius zu den Zellenwänden

Die Tecto Kühl- und Tiefkühlzelle Spezial 100 ist mit einem wannenförmigen Edelstahlboden ausgestattet, der am Übergang zu den Zellenwänden mit angeformtem Radius ausgeführt ist. Auch die Ecken des Bodens sind gerundet. Boden und Radien bestehen aus Edelstahl - dauerhafte und hygienische Ausführung im Gegensatz zu eingeklebten Kunststoffradien.



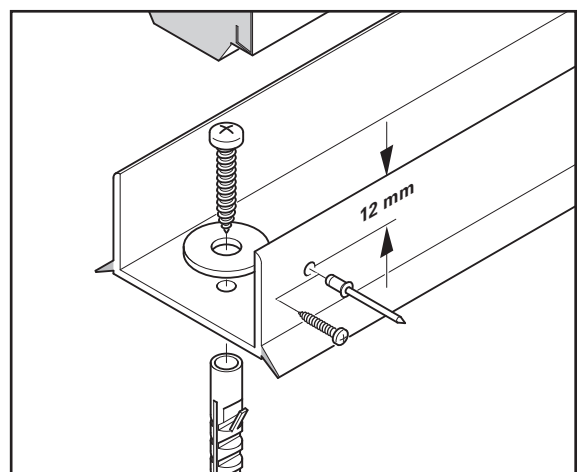
Verbindung Wannen-Edelstahlboden - Zellenwand mit Radius

8.6 Standard-Kühlzellen ohne Bodenelemente

Bei Betrieb von Zellen im Plus-Temperaturbereich kann die Kühlzelle ohne Bodenelemente aufgestellt werden. Die Wandelemente werden zur Befestigung in U-Profile aus Kunststoff gestellt, die mit dem Boden des Aufstellungsraumes verschraubt werden. Diese sind so gestaltet, dass sie mit dem Boden des Gebäudes abdichten. Die Wandelemente werden bei der Montage mit den U-Profilen vernietet oder verschraubt.

8.7 Vorschläge für spezielle Ausführung von Gebäudeböden (z.B. mit elektrischer Bodenheizung)

Auf Wunsch senden wir Ihnen unser Datenblatt Nr. 00570022 mit Vorschlägen für spezielle Ausführung von Gebäudeböden für betriebsbedingte Anforderungen zu.



Befestigung des Aufnahmerahmens

9. Kühlzellentüren

9.1 Beschreibung:

- Nach außen zu öffnende, aufliegende einflügelige Drehtür mit Magnetdichtung sowie steigenden und dreidimensional nachstellbaren Türscharnieren.
- Haarnadel-Türverschluss mit federbelasteter Falle und Zylinderschloss, sowie Notöffner zum Öffnen der abgeschlossenen Tür von innen.
- Tür rechts oder links angeschlagen.
- Türblatt geschäumt mit Polyurethan-Hartschaum mit Cyclopentan, FCKW-frei.
- Türschwelen-Abdeckblech aus Edelstahl bei Zelle mit wärmegeprägten Bodenelementen.

9.2 Türanordnung:

- bei Tecto Kühlzelle Standard WL80 und WL100
- Die Tür kann innerhalb des Rasters an jeder beliebigen Stelle der Zellenwand angeordnet werden.
 - Der minimale Abstand der Türöffnung zur Zellenecke beträgt mindestens 150 mm.

9.3 Im Türstock außen eingebaut:

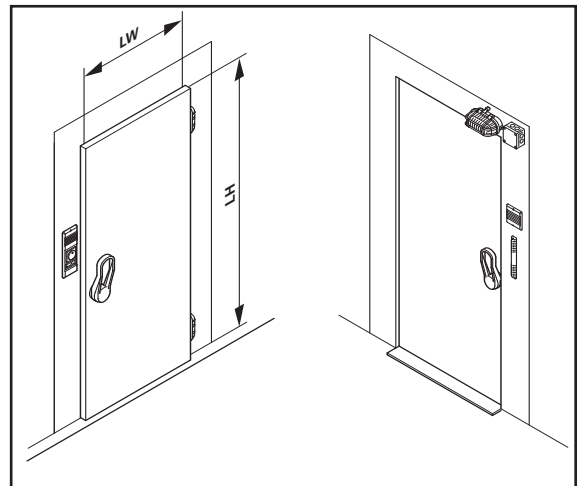
- Türrahmenheizung (siehe Tabelle).
- Bedientableau mit Thermometer, Lichtschalter und Druckausgleichsventil, mit oder ohne Beheizung (IP44).
- Das Druckausgleichsventil ist für eine Kälteleistung des Kühlaggregates bis max. 5 kW ausgelegt. Bei höherer Kälteleistung muss ein größeres oder mehrere Druckausgleichsventile eingebaut werden.

9.4 Am Türrahmen innen angebaut:

- Feuchtraumovalleuchte (100 W, IP 44) mit Glühlampe und Abzweigdose (IP 66).

Alle Leitungen sind im Türelement eingebaut und verdrahtet.

9.5 Tür - Abmessungen¹⁾



Wandstärke	80		100	
Zellenhöhe	2110	2410 *2710	2150	2450 *2750
LW x LH ²⁾	600 x 1800 800 x 1800 1000 x 1800	600 x 2000 800 x 2000 1000 x 2000	600 x 1800 800 x 1800 1000 x 1800	600 x 2000 800 x 2000 1000 x 2000
Türrahmen- heizung	*		mit	

*Norm - nicht lagerhaltig

(Maße in mm)

¹⁾ Die Arbeitsstättenverordnung in seiner jeweils gültigen Fassung ist zu beachten

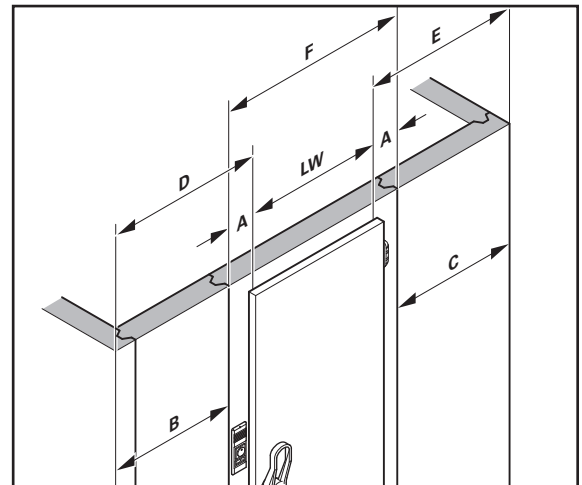
²⁾ bei Kühlzellen ohne Boden erhöht sich die lichte Höhe um 15 mm.

10. Einbaumaße der Zellentür

10.1 Türstock anstelle eines Wand-Mittelementes

Die Breite des Türstockes ist abhängig von der lichten Weite der Tür (siehe Tabelle). Der Türstock kann an jeder Stelle der Zellenwände im Raster 300 mm angeordnet werden. Dabei ist ein Abstand zur Zellenecke nach links oder rechts von mindestens 300 mm erforderlich (siehe Zeichnung, Maß B und C). D und E = Mindestabstand 450.

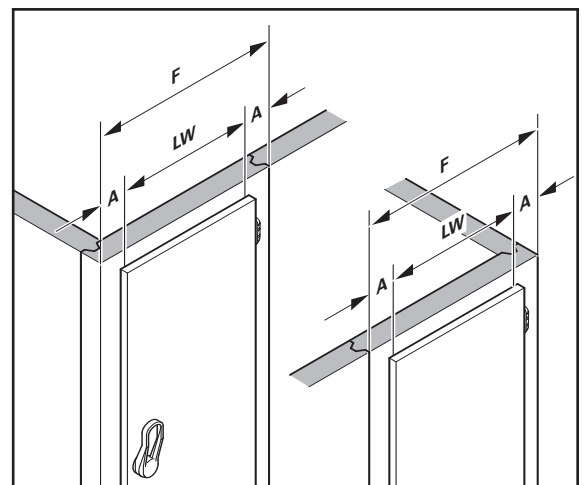
Lichte Weite Tür LW (mm)	Abstand A (mm)	Breite Türstock F (mm)
600	150	900
800	200	1200
1000	250	1500



Mittel-Türstockelement

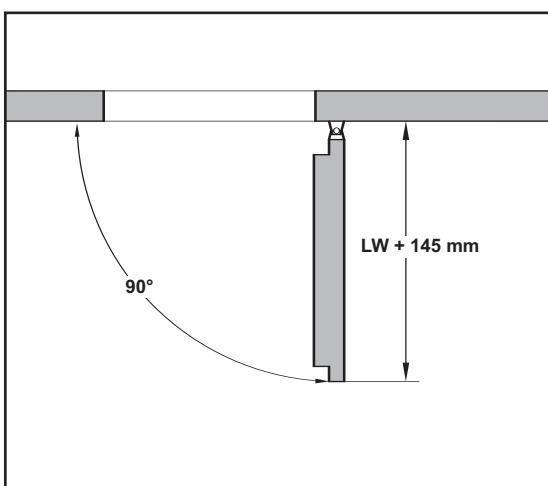
10.2 Eck-Türstock anstelle eines Wand-Endelementes, links oder rechts

Bei Eck-Türstock ist die Anordnung der Armaturen von der Seite des Eckanschlusses und vom gewählten Türanschlag abhängig.



Eck-Türstockelement

10.3 Maße Schwenkbereich Zellentürblatt



11. Deckenelemente

Die Elemente der Zellendecke sind nicht für zusätzliche Krafteinwirkung (z.B. Schnee- und Windlast) dimensioniert. Vor Begehung, beim Einbau eines Decken-Kühlaggregates oder bei anderen Aufbauten wie Fleischgehänge, Rohrbahnen etc., ist bei der Montage bauseits für ausreichende Versteifung bzw. statische Absicherung zu sorgen.

Tecto Kühl- und Tiefkühlzelle WL80 und WL100:

Die maximale freitragende Spannweite der Deckenelemente beträgt 6 m.

Bei größeren Spannweiten bzw. bei geteilten Deckenelementen sind Trag- bzw. Hängekonstruktionen erforderlich (Sonderanfertigungen).

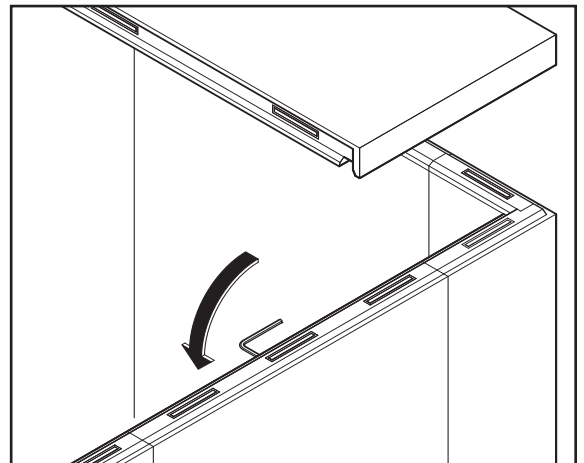
- Träger selbsttragend, bestehend aus zwei Stahl-C-Profilen (bis 6,9 m Deckenspannweite)
- Träger abgehängt, bestehend aus zwei Stahl-C-Profilen (über 6,9 m Deckenspannweite mit Befestigung an Betondecke oder bauseitiger Stahlkonstruktion usw.)
- Gitterträger selbsttragend anstelle von C-Trägern bei Spannweiten über 6,9 m, wenn der Träger am Bauwerk nicht abgehängt werden kann).

12. Kombizellen

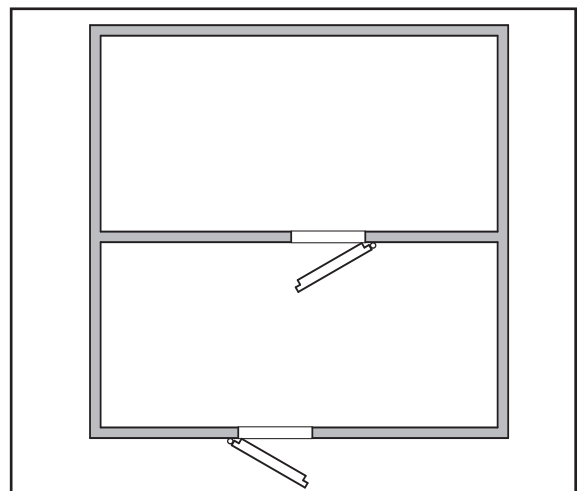
Bei Tecto Kombizellen sind eine oder mehrere Trennwände eingebaut. Hierzu können Boden, Wände und Decken wahlweise mit Nut-Feder-Verbindung geliefert werden oder die Wände werden ohne Nut- und Federsystem montiert. Die Fixierung erfolgt hier durch Befestigungswinkel.

12.1 Kombizellen/Trennwände und Türen

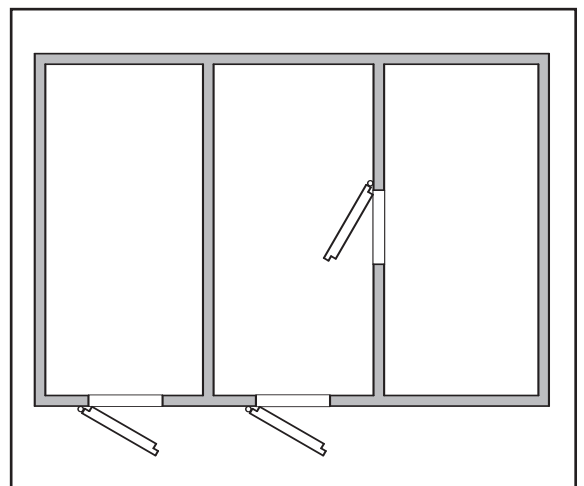
Ausführung von Tecto Kombizellen Kühl- und Tiefkühlzellen (Trennwände und Türen) - siehe nebenstehende Abbildungen.



Deckenmontage



Beispiel Kombizele



Beispiel Kombizelle

13. Abmessungen / Lieferzeit

Norm - lagerhaltig

Zellentyp (mm) Außenm.	Tecto Kühl- und Tiefkühlzelle		
	Standard WL80	Standard WL100	Spezial 100
Höhe ¹⁾	2110 2410	2150 2450	
Breite	1500 - 3600		
Tiefe	ab 1200 im Raster von 300		
Lieferzeit	ab Lager		

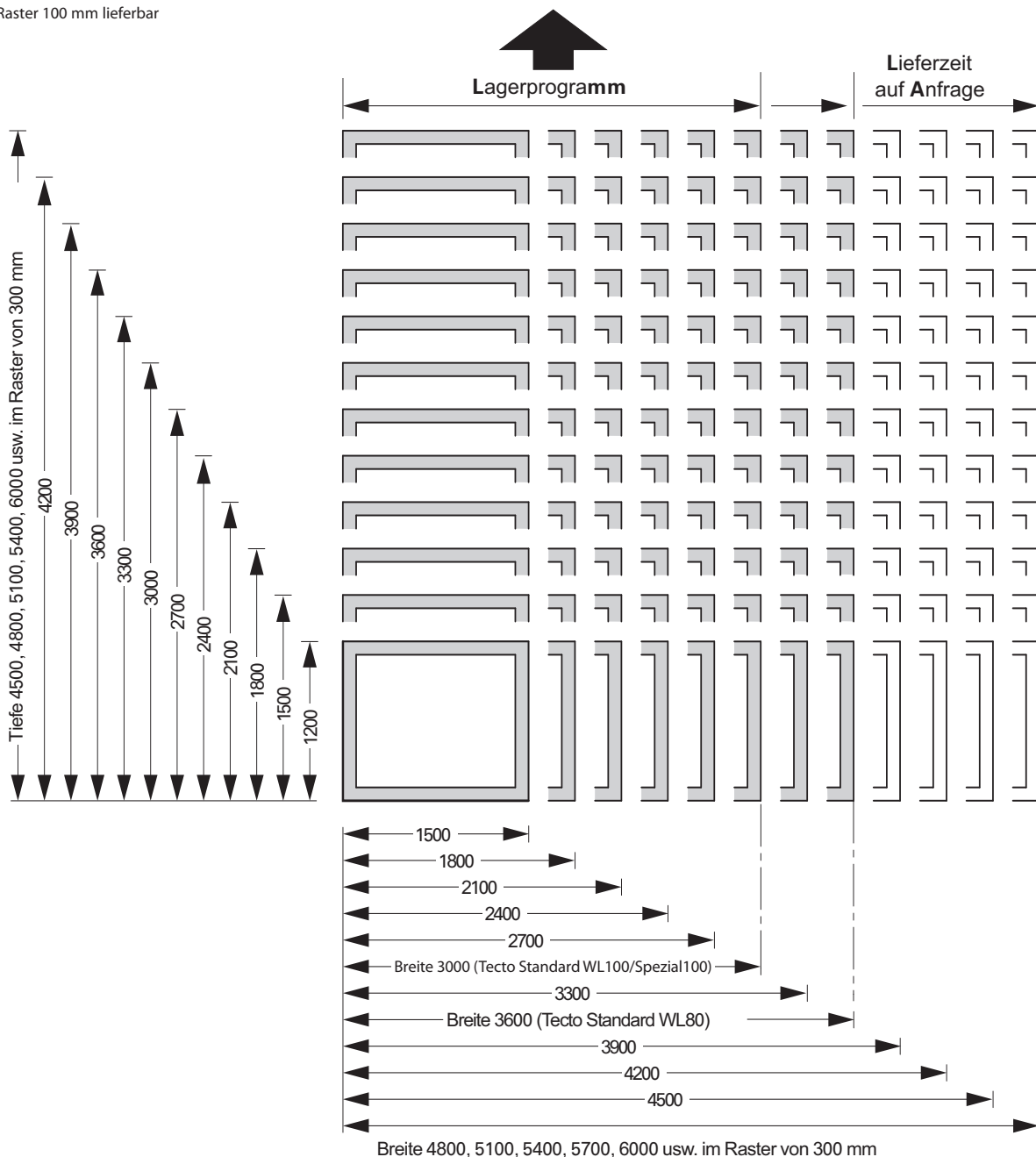
¹⁾ Höhenmaße - Zelle mit Boden.
Zellen ohne Boden - Höhe entsprechend niedriger
(minus Wandstärke + Feder 15 mm)

²⁾ Raster 100 mm lieferbar

14. Abmessungen / Lieferzeit

Norm - nicht lagerhaltig

Zellentyp (mm) Außenm.	Tecto Kühl- und Tiefkühlzelle		
	Standard WL80	Standard WL100	Spezial 100
Höhe ¹⁾	2110 2410	2150 2450	
Breite	3900 - 6000		
Tiefe	ab 1200 im Raster von 300 ²⁾		
Höhe ¹⁾	2710	2750	
Breite	1500 - 6000		
Tiefe	ab 1200 im Raster von 300 Sonderzellen		
Lieferzeit	ca. 4 Wochen		



Allgemeiner Hinweis (Haftung): Die Angaben dieses Datenblattes dienen der Beschreibung. Zusagen in Bezug auf Vorhandensein bestimmter Eigenschaften oder einen bestimmten Zweck bedürfen stets besonderer schriftlicher Vereinbarung.

Tecto Kühl- und Tiefkühlzelle Standard WL80 und Standard WL100 Tecto Kühl- und Tiefkühlzelle Spezial 100

15.1 Merkmale:

- Wärmedämmung aus Polyurethan-Hartschaum, FCKW-frei mit Cyclopentan geschäumt (geschlossenzellig).
- Schaumdichte von 40 kg/m³.
- Wärmeleitfähigkeitsgruppe 025 nach DIN 4108.
- Baustoffklasse nach DIN 4102, Klassifizierung nach B3.

Wandstärke (mm)	80	100
empfohlene Temperaturdifferenz nach VDI 2055 $\Delta T=$ (Kelvin)	38 K	45 K
k-Wert gemäß DIN 52612 (W/m ² *K)	0,25	0,20 ¹⁾

- Wärmebrückenfreie Zellelemente in Sandwich-Bauweise, stabil, selbsttragend und maßgenau.
- Max. freitragende Spannweite der Deckenelemente:

Wandstärke (mm)	80	100
max. freitragende Spannweite (mm)	6000	

- Tecto Standard - T0-Boden, Tecto-WL-Wände.
Tecto Spezial - WB-Boden, Tecto Spezial-Wände.
- Wand- und Deckenelemente sowie Türen holzfrei.

15.2 Verbindung der Zellelemente

Die Verbindung der Zellelemente (Böden, Wände, Decken) erfolgt durch selbstzentrierendes Nut- und Federsystem. In den Elementen sind Exzentrerspannschlösser mit Kunststoffgehäuse und korrosionsgeschützten Spannhaken eingeschäumt.

15.3 Zellenoberflächen (mit Ausnahme der Boden-Oberseite)

STP: Pulverbeschichtung Viessmann Standard Weiss, Stahlblech verzinkt mit Epoxid/Polyesterbeschichtung (ähnlich RAL 9016)

PSP: Pulverbeschichtung Viessmann SilverProtec, Stahlblech verzinkt mit antimikrobiell wirksamer Epoxid/Polyesterbeschichtung. Keine Übertragung und Ausbreitung von potentiell gefährlichen Keimen durch zielgerichtete Freisetzung von natürlichen Silberionen, die das Absterben von Bakterien und Pilzen bei Kontakt mit der Oberfläche bewirken.

EST: austenitischer Edelstahl (Werkstoff 1.4301)
- Sonderausführung geschliffen oder gebürstet.

- Hinweise zur Anwendung:

STP: Kühlzellen mit Pulverbeschichtung Viessmann Standard Weiss sind nicht geeignet für Nassbetrieb oder für feuchtes und aggressives Kühlgut (z.B. Fischräuchereien, Gärunterbrecher, Bäckereien, offene Fleischlagerung).

PSP: Kühlzellen mit antimikrobieller wirksamer Pulverbeschichtung Viessmann SilverProtec sind geeignet für Reinraumtechnik, Kliniken, Labors sowie für Lagerung von empfindlichen Gütern (z.B. Obst, Gemüse, Fleisch- und Wurstwaren).

Durch intensive Kontamination mit Lösungsmitteln oder ausgasenden Kunststoffen können sich auf der SilverProtec-Oberfläche natürliche Verfärbungen zeigen. Diese sind mit handelsüblichen sauerstoffbasierten Reinigern oder Bleichmitteln nach einer Einwirkzeit, die sich nach der Schwere der Verfärbung richtet, problemlos entfernbar. Gute Resultate bringen die Reiniger Vanish Oxiaction von Hoffmanns oder Sil OXlperfect von Henkel. Beide Produkte sind im Handel erhältlich. Für die Reinigung senkrechter Bereiche, auf denen der aufgesprühte Reiniger ohne Einwirkzeit nach unten abgleiten würde, empfiehlt es sich, ein normales Küchenpapier mit dem Reiniger zu besprühen und dann leicht auf die verfärbte Stelle aufzudrücken, so dass das Tuch nicht abrutscht. Nach der Einwirkzeit das Tuch entfernen und die behandelte Stelle nachwischen.

EST: Kühlzellen mit Edelstahloberflächen sind geeignet für Metzgereien, Schlachtereien, Molkereien, Gärunterbrecher etc.

- Standard-Zellen: Tecto-überlappender Wandelementstoß.
- Tecto Spezial-Zellen: Tecto-überlappender Wandelementstoß und Radien in den Wandnischecken.
- Die Stöße der Wandelemente sind mit Nut und Feder und mit dazwischenliegender PE-Dichtung ausgeführt.

¹⁾ gilt nicht für Bodenelemente Spezial

15.4 Bodenelemente - Bodenoberseite

Edelstahlboden (Werkstoff-Nr. 1.4301 - austenitischer Edelstahl).

- Stöße der Bodenelemente fugenfrei, stufenlos und formschlüssig unterlappt und bei der Montage vernietet.
- Edelstahloberfläche mit multidirektionaler Rutschhemmung (R11) durch spezielle Verpressung.
- Zulässige Belastungen der Zellenböden:

	Radlast in N >1 cm ² , hartes	Radlast in N >4cm ²	Flächenlast in N/m ²
	Bäckereirad	Gummirad	
1.	250	1000	30.000
2.	500	2000	40.000
3.	1000	4000	50.000

- **Standardboden:** Edelstahlboden ist der Boden für Tecto Kühl- und Tiefkühlzellen Standard WL80, WL100 (ohne Radius zur Zellenwand).
- **Wannen-Edelstahlboden:** Die Tecto Kühl- und Tiefkühlzelle Spezial 100 ist mit einem wannenförmigen Edelstahlboden ausgestattet, der am Übergang zu den Zellenwänden mit einem angeformten Radius ausgeführt ist. Auch die Ecken des Edelstahlbodens sind gerundet (keine eingeklebten Kunststoffradien).

15.5 Zellen ohne Bodenelemente

Aufnahmerahmen (U-Profil aus Kunststoff) für die Aufnahme der Wandelemente (nur im Plus-Temperaturbereich einsetzbar).

15.6 Kühlzellentüren

Nach außen zu öffnende, aufliegende, einflügelige Drehtür mit Magnetdichtung sowie steigenden und dreidimensional nachstellbaren Türscharnieren.

Haarnadel-Türverschluss mit federbelasteter Falle und Zylinderschloss, sowie Notöffner zum Öffnen der abgeschlossenen Tür von innen.

Türanschlag wahlweise DIN rechts  oder links .

Türblatt mit Cyclopentan geschäumtem Polyurethan Hartschaum, FCKW-frei.

Türschwellen-Abdeckblech aus Edelstahl bei Zelle mit wärmegeprägten Bodenelementen.

Im Türstock außen eingebaut: Bedientableau mit Thermometer, Lichtschalter und Druckausgleichsventil, mit oder ohne Beheizung (IP44).

Das Druckausgleichsventil ist für eine Kälteleistung des Kühlaggregates bis max. 5 kW ausgelegt. Bei höherer Kälteleistung muss ein größeres oder mehrere Druckausgleichsventile eingebaut werden.

Am Türrahmen innen angebaut: Feuchtraumovalleuchte (100 W, IP44) mit Glühlampe und Abzweigdose (IP 66). Bauseits muss ggf. für eine ausreichende Beleuchtung gemäß Arbeitsstättenverordnung gesorgt werden. Alle Leitungen sind im Türelement eingebaut und verdrahtet.

15.7 Kombizellen

Bei Tecto Kombizellen sind eine oder mehrere Trennwände eingebaut. Hierzu können Böden, Wände und Decken wahlweise mit Nut-Feder-Verbindung geliefert werden oder die Wände werden ohne Nut- und Federsystem montiert. Die Fixierung erfolgt hier durch Befestigungswinkel.

15.8 Anlieferung und Montage

Die Anlieferung und Montage erfolgt gemäß unseren "Besonderen Bedingungen für Lieferung und Montage von Kühlzellen".

15.9 Regalsysteme siehe Kältemappe

15.10 Kühlaggregate siehe Kältemappe

16. Ausschreibungstext - Spezifikation



Tecto Kühl- und Tiefkühlzelle Standard WL80 und Standard WL100 Tecto Kühl- und Tiefkühlzelle Spezial 100

Lfd. Nr.	Anzahl	Gegenstand	Einzelpreis	Gesamtpreis																																				
		<p>Zellentyp <input type="checkbox"/> Standard WL80 <input type="checkbox"/> Spezial 100</p> <p>-Tecto <input type="checkbox"/> Standard WL100</p> <p>Abmessungen</p> <table border="0"> <tr> <td>Raum Nr.</td> <td>Länge [mm]</td> <td>Breite [mm]</td> <td>Höhe [mm]</td> </tr> <tr> <td>1</td> <td>_____</td> <td>_____</td> <td>_____</td> </tr> <tr> <td>2</td> <td>_____</td> <td>_____</td> <td>_____</td> </tr> <tr> <td>3</td> <td>_____</td> <td>_____</td> <td>_____</td> </tr> </table> <p>Kälteleistung _____ W</p> <p>Oberflächen außen innen</p> <p>STP: Stahlblech verzinkt mit Pulverbeschichtung <input type="checkbox"/> <input type="checkbox"/> Viessmann Standard Weiss (ähnlich RAL 9016)</p> <p>PSP: Stahlblech verzinkt mit antimikrobiell wirksamer Pulverbeschichtung <input type="checkbox"/> <input type="checkbox"/> Viessmann SilverProtec</p> <p>EST: Austenitischer Edelstahl <input type="checkbox"/> <input type="checkbox"/> Mehrpreis:</p> <p>Bodenelemente - Oberfläche Edelstahl</p> <table border="0"> <tr> <td></td> <td>Rad < 1cm²</td> <td>Rad < 4cm²</td> <td>Fläche 1m²</td> <td></td> </tr> <tr> <td>1.</td> <td>250N</td> <td>1000N</td> <td>30.000N</td> <td><input type="checkbox"/></td> </tr> <tr> <td>2.</td> <td>500N</td> <td>2000N</td> <td>40.000N</td> <td><input type="checkbox"/> Mehrpreis:</td> </tr> <tr> <td>3.</td> <td>1000N</td> <td>4000N</td> <td>50.000N</td> <td><input type="checkbox"/> Mehrpreis:</td> </tr> </table> <p>ohne Bodenelemente mit Aufnahmerahmen</p> <p>Trennwand</p> <p>Außenbreite der Zelle _____ mm Mehrpreis:</p> <p>Außenhöhe der Zelle _____ mm</p> <p>Kühlzellentüren</p> <p>1. Einflügelig</p> <p>a) Mittel-Türelement</p> <p>Lichte Weite _____ x _____ mm, Deckschicht _____</p> <p>Türanschlag DIN links <input type="checkbox"/> DIN rechts <input type="checkbox"/></p> <p>b) Eck-Türelement links <input type="checkbox"/> rechts <input type="checkbox"/> Mehrpreis:</p> <p>Lichte Weite _____ x _____ mm, Deckschicht _____</p> <p>Türanschlag DIN links <input type="checkbox"/> DIN rechts <input type="checkbox"/></p> <p>2. Zweiflügelig Mehrpreis:</p> <p>Lichte Weite _____ x _____ mm, Deckschicht _____</p> <p>Türanschlag DIN links <input type="checkbox"/> DIN rechts <input type="checkbox"/></p> <p>Breite Gehflügel _____ mm</p> <p>Kühlzellen-Schiebetür Mehrpreis:</p> <p>DIN links <input type="checkbox"/> DIN rechts <input type="checkbox"/></p> <p>Lichte Weite _____ x _____ mm, Deckschicht _____</p> <p>Türrahmenheizung 80 ohne <input type="checkbox"/> mit <input type="checkbox"/> Mehrpreis:</p> <p>Pendeltür</p> <p>1. Einflügelig Mehrpreis:</p> <p>Lichte Weite _____ x _____ mm, Typ _____</p> <p>Türanschlag DIN links <input type="checkbox"/> DIN rechts <input type="checkbox"/></p> <p>2. Zweiflügelig Mehrpreis:</p> <p>Lichte Weite _____ x _____ mm, Typ _____</p>	Raum Nr.	Länge [mm]	Breite [mm]	Höhe [mm]	1	_____	_____	_____	2	_____	_____	_____	3	_____	_____	_____		Rad < 1cm ²	Rad < 4cm ²	Fläche 1m ²		1.	250N	1000N	30.000N	<input type="checkbox"/>	2.	500N	2000N	40.000N	<input type="checkbox"/> Mehrpreis:	3.	1000N	4000N	50.000N	<input type="checkbox"/> Mehrpreis:		
Raum Nr.	Länge [mm]	Breite [mm]	Höhe [mm]																																					
1	_____	_____	_____																																					
2	_____	_____	_____																																					
3	_____	_____	_____																																					
	Rad < 1cm ²	Rad < 4cm ²	Fläche 1m ²																																					
1.	250N	1000N	30.000N	<input type="checkbox"/>																																				
2.	500N	2000N	40.000N	<input type="checkbox"/> Mehrpreis:																																				
3.	1000N	4000N	50.000N	<input type="checkbox"/> Mehrpreis:																																				

Allgemeiner Hinweis (Haftung): Die Angaben dieses Datenblattes dienen der Beschreibung. Zusagen in Bezug auf Vorhandensein bestimmter Eigenschaften oder einen bestimmten Zweck bedürfen stets besonderer schriftlicher Vereinbarung.



Viessmann Kältetechnik AG
Schleizer Straße 100
95030 Hof/Saale
Telefon 0 92 81/ 81 4-0
Telefax 0 92 81/ 81 4-2 69

info@vkag.de
www.vkag.de

Ihr zuständiger Viessmann-Fachpartner:

Allgemeiner Hinweis (Haftung): Die Angaben dieser Technischen Unterlage dienen der Beschreibung. Zusagen in Bezug auf Vorhandensein bestimmter Eigenschaften oder einen bestimmten Zweck bedürfen stets besonderer schriftlicher Vereinbarung.